

PPP INTERNATIONAL

49 rue Cambonne - 75015 Paris

Fax : 331 - 53 69 90 04

Mail : traders@pppinternational.net

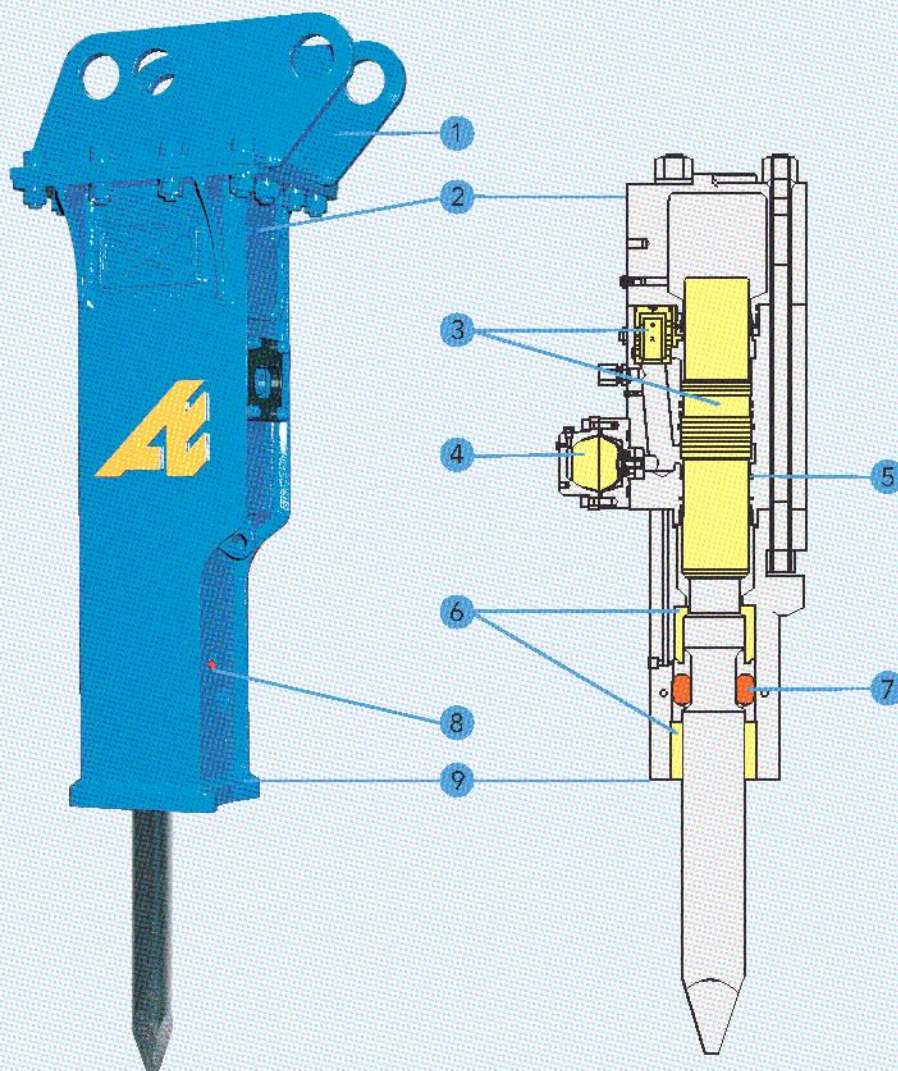
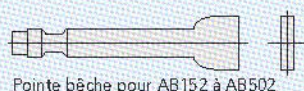
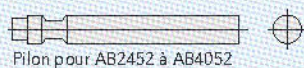
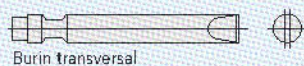
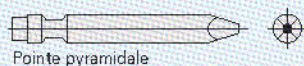
AB 102-AB 122 - AB 202 - AB 292 - AB 352
 AB 502 - AB 852 - AB 1052 - AB 1352 - AB 1852
 AB 2452 - AB 2852 - AB 3552 - AB 4052 - AB 7052

Marteau brise-roche hydraulique insonorisé

- 1 Platine boulonnée.
- 2 Manteau insonorisé (sauf AB 102).
- 3 2 pièces en mouvement : valve et piston => maintenance réduite.
- 4 Accumulateur à azote absorbant les vibrations.
- 5 Système interdisant la frappe à vide.
- 6 Guidage de l'outil par un système à deux bagues.
- 7 Changement rapide des clavettes de retenue.
- 8 Facilité de graissage.
- 9 Partie basse renforcée.

Option :

Kit graissage automatique marteau pour AB 852 à AB7052.



										Anti-frappe à vide		
		≈ Kg	Litres/min à 0 bar	Bar	Bar	Nb/min	Joule	(LwA) dB**	mm		T	T
AB 102	-	90	15-30	90-120	175	800-1 400	170	110	40	-	0,8/1,5	-
AB 122	-	120	15-35	90-120	175	550-1 000	343	110	45	-	1/2,5	-
AB 202	-	187	23-70	90-120	175	600-1 500	392	110	57	-	2/4	-
AB 292	X	260	35-70	110-165	200	380-1 100	696	117	70	-	3/6	4/7
AB 352	X	310	35-70	110-165	200	380-1 000	736	116	70	-	4/8	5/10
AB 502	X	480	45-90	140-165	200	400-1 100	1 177	118	80	-	6/10	6/12
AB 852	X	740	75-120	140-165	220	350-900	2 158	119	95	-	10/14	-
AB 1052	X	960	80-140	140-170	220	350-900	2 518	124	105	-	12/18	-
AB 1352	X	1 360	100-155	160-180	230	320-800	3 880	123	125	X	16/24	-
AB 1852	X	1 800	140-190	160-180	230	340-800	5 350	124	135	X	22/30	-
AB 2452	X	2 450	180-240	160-180	230	250-650	8 750	125	150	X	25/36	-
AB 2852	X	2 850	200-260	160-180	230	230-600	10 897	126	155	X	28/42	-
AB 3552	X	3 550	220-280	160-180	230	230-600	12 250	126	165	X	34/50	-
AB 4052	X	4 000	240-320	160-180	230	230-550	15 240	126	175	X	40/60	-
AB 7052	X	7 000	360-450	160-180	230	200-450	19 535	126	205	X	60/100	-

* Débit à régler à 0 bar ** 10m de distance.
 Les poids sont donnés sans platine boulonnée.